

RGBOX35

ISTRUZIONI DI INSTALLAZIONE - OPERARE SOLO IN CONDIZIONI DI SICUREZZA (SENZA TENSIONE)

Comandi della luce: Pressione breve = accende/spegne - Pressione continua = cambiano i colori con un ciclo di colori primari e a seguire un ciclo di colori miscelati.

Durata ciclo > 25 sec circa)

Effetto memoria: all'accensione l'apparecchio visualizza l'ultimo colore impostato - Una doppia pressione in rapida successione porta tutti i colori al massimo (bianco)

Dopo una pressione continua (>20 sec), i colori continuano a cambiare anche rilasciando il tasto. Una pressione breve arresta il ciclo.

INSTALLATION INSTRUCTIONS - ONLY IN SAFETY CONDITIONS (NO TENSION)

Light controls: Short touch= switch on/switch off - Prolonged touch= light colour changing (primary colors first and then all shades of colors. Cycle: 25 seconds.

Memory function: when switching the system on, the light colour is the previously selected one - Short double touch raise all colours to their max: white colour

After a prolonged touch over 20 sec. colours go on changing automatically - By a short touch colour cycle is interrupted.

INSTALLATIONSANWEISUNGEN - NUR IN SICHERHEITSBEDINGUNGEN

Lichtsteuerungen: Kurzer Tasterdruck = Ein/Ausschaltung - Verlängerter Tasterdruck = Farbenzyklus (am Anfang Primärfarben und dann alle Tonalitäten). Dauer: 25 Sekunden ca.

Memory-Funktion: die zuletzt eingestellte Farbe wird beim Wiedereinschalten aktiviert - Zwei kurze Tasterdrücke: weiße Farbe -

Nach einem verlängerten Tasterdruck von mehr als 20 Sek. verändern Farben automatisch weiter.

INSTRUCTIONS D'INSTALLATION - TRAVAILLER UNIQUEMENT EN SÉCURITÉ (HORS TENSION)

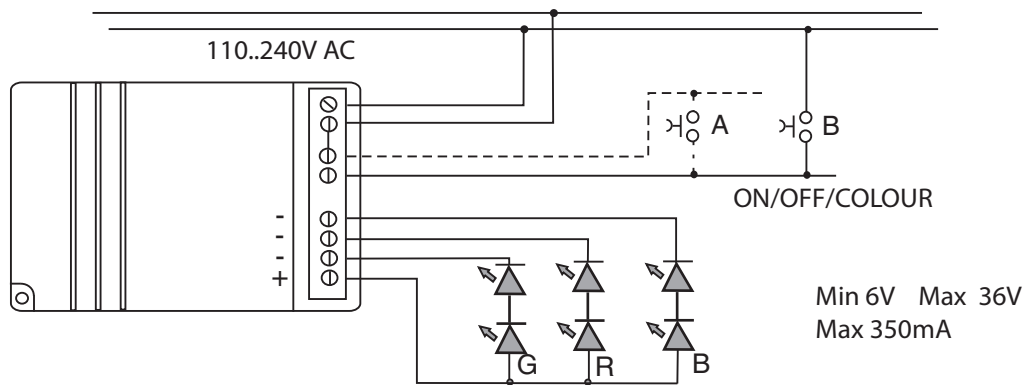
Commandes de la lumière: Breve pression: allume/éteint - Pression continue: les couleurs changent en passant par un cycle de couleurs primaires et puis par un cycle de couleurs mélangées. Durée du cycle: 25 secondes environ. Effet mémoire: à l'allumage, l'appareil visualise la dernière couleur établie. Une double pression en succession rapide, porte toutes les couleurs au maximum (couleur blanche) - Si on relâche le bouton-poussoir après une pression continue de >20 sec, les couleurs continuent à changer. Une pression brève arrête le cycle.

INSTRUCCIONES D'INSTALACION UTILIZAR EN CONDICIONES DE SEGURIDAD (sin tensión)

Controles de iluminación: Breve presión: enciende/apaga - Presión continua: cambian los colores con un ciclo de colores primarios y seguir un ciclo de colores mezclados. Tiempo de ciclo > 25 sec

Efecto memoria: el aparato, a l'encendido, es con el último color realizado. Una doble presión en rápida sucesión, lleva todos los colores a el máximo (color blanco)

Si se solta el pulsador después una presión continua de > 20 sec, los colores continúan a mudar; una breve presión bloca el ciclo -



ISTRUZIONI PER IL COLLEGAMENTO DI PIU' APPARECCHI (max 20) E COMANDO CON LO STESSO PULSANTE

Utilizzare il cavo di prolunga (A) per portare il segnale di comando a tutti gli apparecchi collegati - Togliere il ponticello indicato (B) a tutti gli apparecchi collegati - Lasciare il ponticello (C) collegato all'apparecchio principale - Collegare il pulsante di comando all'apparecchio principale (D).

INFORMAZIONI TECNICHE SUPPLEMENTARI

La linea di comando del pulsante è in alta tensione. E' possibile collegare più pulsanti in parallelo o cortocircuitare il pulsante di comando per variare continuamente i colori.

INSTRUCTIONS FOR THE CONNECTION OF MAX. 20 DRIVERS CONTROLLED BY THE SAME PUSH-BUTTON

Use the connection cable (A) to control all the drivers connected - Remove the bridge terminal (B) indicated from all drivers connected -

Leave the bridge terminal (C) connected to the main driver - Connect one or more push-buttons to the main driver to control the whole system (D).

ADDITIONAL TECHNICAL INFORMATION

The control line of the push-button is in high voltage. To change continuously the colour, it's possible to connect more push-buttons in parallel mode or to make a short circuit the main push-button.

ANWEISUNGEN FÜR DIE STEUERUNG VON MAX. 20 KONVERTERN DURCH EINEN EINZIGEN TASTER

Für die Steuerung von allen angeschlossenen Geräten die angegebene Verbindungsleitung (A) verwenden - Von allen angeschlossenen Geräten den gezeigten Brückekontakt (B) wegzunehmen - Den Brückekontakt (C) an dem Hauptgerät angeschlossen lassen -

Für die Steuerung der ganze Anlage einen oder mehrere Steuertaster an das Hauptgerät anschliessen (D).

WEITERE TECHNISCHE ANGABEN

Tastereingang ist in Hochspannung. Für ein Farbenzyklus soll man mehrere Taster parallel einschalten oder ein Jumper auf dem Tastereingang einsetzen

INSTRUCTIONS POUR CONNECTER JUSQU'A 20 APPAREILS ET POUR LES COMMANDER AVEC LE MEME BOUTON-POUSSOIR

Utiliser la rallonge (A) pour porter le signal de commande à tous les appareils connectés - Éliminer le pontage (B) à tous les appareils connectés; garder le pontage (C) connecté dans l'appareil principal - Connecter à l'appareil principal un ou plusieurs bouton-poussoirs pour commander toute l'installation (D).

RENSEIGNEMENTS TECHNIQUES SUPPLÉMENTAIRES

La ligne de commande du bouton-poussoir est en haute tension. On peut connecter plusieurs bouton-poussoirs en parallèle ou court-circuiter le bouton-poussoir de commande pour varier continuellement les couleurs.

INSTRUCCIONES PARA CONEXION HASTA 20 APARATOS Y POR MANDAR TODOS LOS APARATOS CON EL MISMO PULSADOR

Emplear la prolonga (A) por llevar el señal de mando a todos los aparatos conectados - Eliminar el "puente"(B) de todos los aparatos conectados; mantener conectado "el puente" de l'aparato principal (C) - Conectar a l'aparato principal uno o varios pulsadores por mandar toda la instalación (D)

INFORMACIONES TECNICAS SUPLEMENTARIAS

La línea de mando del pulsador es en alta tensión; se pueden conectar varios pulsadores en paralelo o cortocircuitar el pulsador de mand para variar continuamente los colores

