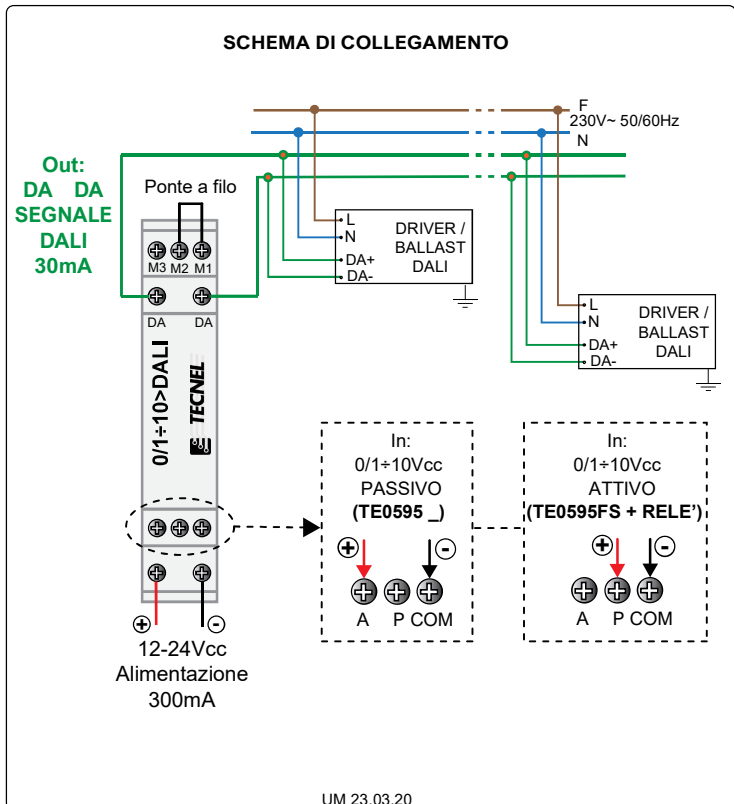


CONVERTITORE DI SEGNALE DA 0/1÷10Vcc A DALI

CE cod. TE110DALIDIN

Conforme alle normative EMC 89/336/CEE, 92/31/CEE, 93/68/CEE, e direttive B.T. 73/23/CEE, 93/68/CEE

SCHEMA DI COLLEGAMENTO



DESCRIZIONE

Questo dispositivo elettronico va utilizzato in luoghi asciutti e non polverosi a temperatura compresa tra i -5°C ed i +30°C. È adatto alla regolazione di ballast e/o driver regolabili con ingresso DALI il cui segnale viene modulato in base al segnale 0÷10Vcc fornito in ingresso. Il dispositivo deve essere alimentato con un alimentatore a tensione costante da 12Vcc o 24Vcc in grado di fornire almeno 300mA di corrente di uscita. Il segnale d'ingresso 0-10Vcc può essere sia di tipo passivo (collegamento morsetti P e COM) che di tipo attivo (collegamento morsetti A e COM). La potenza massima di uscita del segnale DALI (DA, DA) è di 30 mA e consente di regolare un massimo di 10 dispositivi con isolamento galvanico.

AVVERTENZE

Il regolatore non deve essere sottoposto all'azione diretta di fonti di calore. La potenza nominale non deve in ogni caso mai essere superata. Il carico va sempre considerato sotto tensione.

PROTEZIONI

A protezione sia del dispositivo elettronico che del carico va inserito un fusibile ad alto potere d'interruzione adeguato al carico o comunque alla massima potenza del convertitore.

REGOLE DI INSTALLAZIONE

L'installazione deve essere effettuata in conformità alle norme CEI vigenti. Prima di operare sull'impianto togliere tensione agendo sull'interruttore generale. Utilizzare conduttori isolati di colore giallo / verde solo per il collegamento di terra. Verificare che la sezione dei conduttori di alimentazione sia adeguata al carico alimentato e in ogni caso non inferiore a 1,5 mm².

IMPOSTAZIONE SOGLIA MINIMA

Con questo convertitore è possibile impostare lo spegnimento completo quando il valore di ingresso è inferiore a 1 Vcc oppure una soglia minima del 10% sotto la quale il dispositivo non scende anche quando il valore di ingresso è inferiore a 1Vcc. Tale programmazione avviene tramite un ponte a filo sui morsetti dedicati ( M3,M2,M1 ). La programmazione del ponte a filo deve essere eseguita prima di dare tensione al dispositivo.

impostazione ponticello :

