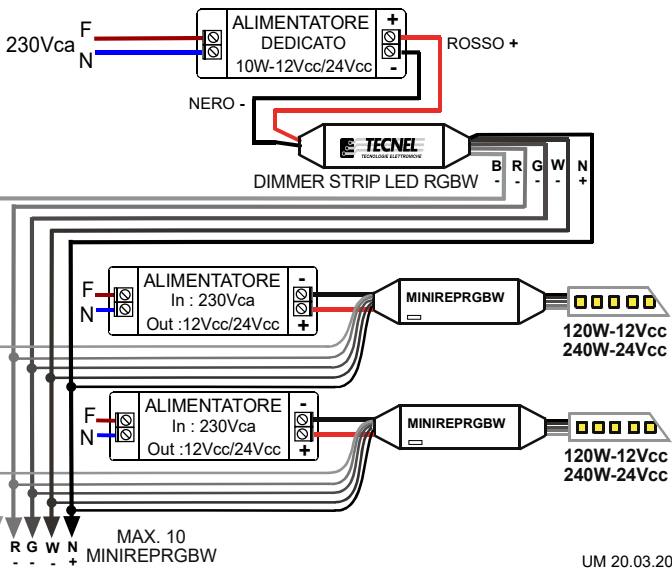


**Schema di collegamento in funzione MASTER / SLAVE
(con amplificatori/ripetitori cod. MINIREPRGBW)**



**AMPLIFICATORE PWM STRIP LED RGBW
cod. MINIREPRGBW**

(Potenza Max : 120W / 12 Vcc - 240W / 24Vcc)

Amplificatore di segnale PWM, consente di amplificare il segnale PWM in ingresso riportandolo in uscita con una potenza massima di 120W in 12Vcc e 240W in 24Vcc. Con un Dimmer STRIP LED è possibile il comando sincronizzato di max. 10 amplificatori. Corrente in uscita di 4Ch X 2,5A = 10A. Alimentazione dedicata da 5Vcc a 24Vcc.

CARATTERISTICHE TECNICHE

Tensione di Alimentazione : 5 ÷ 24 Vcc
Corrente massima : 4Ch x 2,5A = 10A
Efficienza : > 97%



Protezione contro: inversione di polarità, sovraccarico, corto circuito, e protezione termica.

Led Indicatore di Stato :

Colore BLU : normale funzionamento

Colore ROSSO intermittente : sovraccarico o corto circuito sul secondario .

Colore GIALLO intermittente : protezione termica.

