

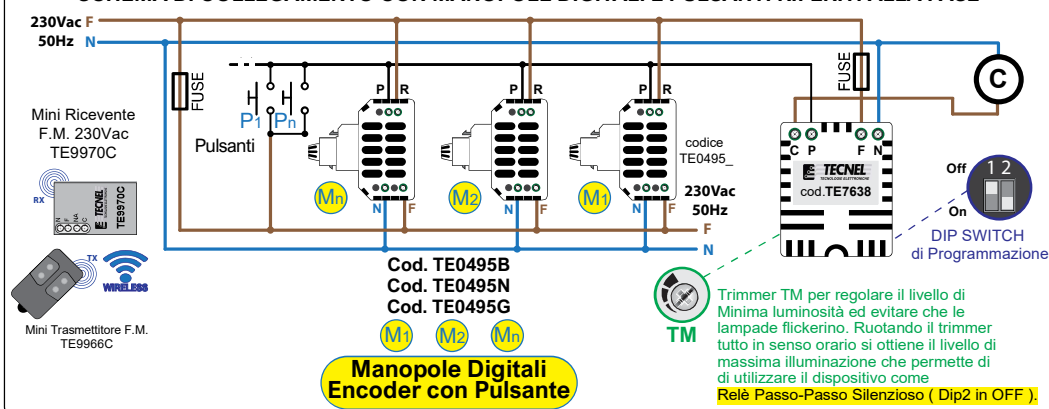
MANOPOLA DIGITALE CON PULSANTE SU ENCODER

codice TE0495

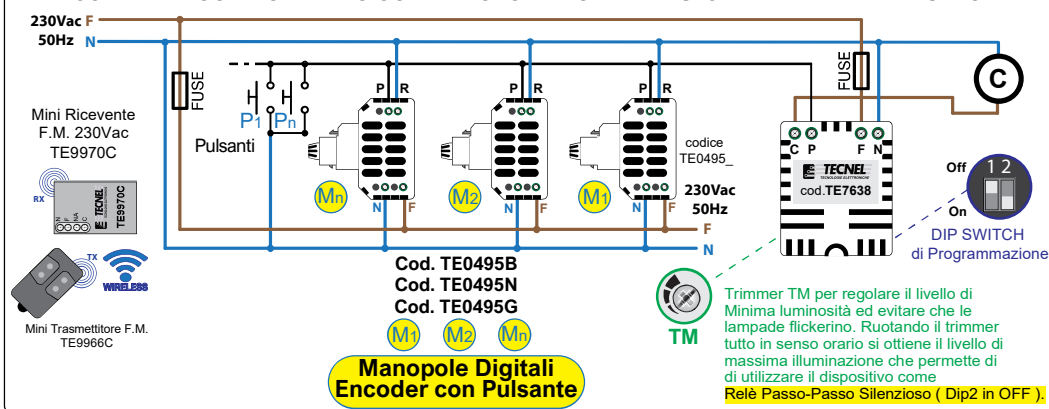
Conforme alla direttiva EMC e alla direttiva BT

PRODOTTO IN ITALIA
DIMMER LED DIGITALE cod. TE7638 D. Brevetto NR. 20201800002300 dep.
MANOPOLE DIGITALI KEYSTONE cod. TE0495 Brevetto NR. 202015000075857

SCHEMA DI COLLEGAMENTO CON MANOPOLE DIGITALI E PULSANTI RIFERITI ALLA FASE



SCHEMA DI COLLEGAMENTO CON MANOPOLE DIGITALI E PULSANTI RIFERITI AL NEUTRO



Tipi di Carico DIMMER LED cod. TE7638 (no elettroventilatori):

- Lampade a LED 230Vca dimmerabili in Leading edge 4+100W 230Vca
- STRIP LED 230Vca dimmerabili Leading edge - Trailing edge 4+300W 230Vca
- Lampade a LED 230Vca dimmerabili in Trailing edge 4+200W 230Vca
- Trasformatori Toroidali + LED B.T. dimmerabili a pieno carico 4+100W 230Vca
- Trasformatori Toroidali + Alogene B.T. dimmerabili Leading edge 4+300W 230Vca
- Trasformatori elettronici dimmerabili + LED B.T. dimmerabili T.edge 4+100W 230Vca
- Trasformatori elettronici dimmerabili + Alogene B.T. Trailing edge 4+300W 230Vca
- Alimentatori CV STRIP LED Tensione Costante DIMTRI Triac Mosfet 4+300W 230Vca
- Drivers CC LED a Corrente Costante DIMTRI Triac Mosfet 4+300W 230Vca
- Lampade Alogene e a Filamento 4+400W 230Vca
- Lampade CFL 230Vca dimmerabili 4+100W 230Vca

Manopola Digitale con Pulsante su Encoder codice TE0495_ da abbinare al Dimmer LED Digitale da fondo scatola codice TE7638. Tensione di alimentazione 230Vca 50Hz. Conforme alla direttiva EMC e alla direttiva BT, .

DESCRIZIONE

Dimmer LED Digitale programmabile codice TE7638 comando a Manopole Digitali con Pulsante su Encoder codice TE0495_ per installazione da fondo scatola. Va utilizzato in luoghi asciutti e non polverosi a temperatura compresa tra i -5°C ed i +30°C. **La Novità oggetto D. Brevetto Dep. del Dimmer LED TE7638 è che le Manopole Digitali con Pulsante su Encoder consentono di comandare il Dimmer LED da più punti sia con comando rotativo (rotazione della manopola dell'encoder) sia con comando a Pulsante (con pressione sulla manopola encoder). È possibile installare in parallelo un numero illimitato di Manopole Digitali con encoder.** Il segnale di comando che viene inviato al TE7638 può essere riferibile sia alla Fase che al Neutro. Assieme alle Manopole Digitali con Encoder è possibile comandare il TE7638 anche con i tradizionali Pulsanti NA. Nel collegamento fare particolare attenzione che tutti i Pulsanti Digitali con Manopola su Encoder e tutti i pulsanti di comando siano riferiti o tutti alla Fase o tutti al Neutro. L'accensione e lo spegnimento del Dimmer LED TE7638 avviene premendo brevemente la Manopola del Pulsante Digitale con Encoder. La regolazione si effettua ruotando la Manopola del Pulsante Digitale con Encoder. È altresì consentita la regolazione mantenendo premuta la Manopola del Pulsante Digitale con Encoder. L'accensione, lo spegnimento e la regolazione del Dimmer LED TE7638 è possibile agendo anche sui Pulsanti NA eventualmente collegati al regolatore, oppure Pulsanti Touch codice TE1095_L oppure Wireless con Telecomando F.M. cod. TE9966C e mini Ricevente F.M. cod. TE9970C.

PROTEZIONI

A protezione del dispositivo elettronico va inserito un fusibile ad alto potere d'interruzione. Il modulo comando remoto digitale con encoder non deve essere sottoposto all'azione diretta di fonti di calore.

REGOLE DI INSTALLAZIONE

L'installazione deve essere effettuata in conformità alle norme CEI vigenti. Prima di operare sull'impianto togliere tensione agendo sull'interruttore generale. Utilizzare conduttori isolati di colore giallo / verde solo per il collegamento di terra. Verificare che la sezione dei conduttori di alimentazione sia adeguata e in ogni caso non inferiore a 1,5 mm².

VERSIONI

- codice **TE0495B** Manopola Digitale con Pulsante Encoder colore Bianco
- codice **TE0495G** Manopola Digitale con Pulsante Encoder colore Grigio
- codice **TE0495N** Manopola Digitale con Pulsante Encoder colore Nero

DIMMER LED cod. TE7638 PROGRAMMAZIONE DIP SWITCH

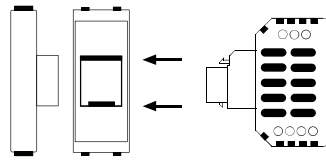
Selettori DIP SWITCH 1 e 2

- | | |
|------------------|--|
| 1 2 Off On | Dip1: in Leading Edge per lampade a LED e STRIP LED 230Vca dimmerabili, Trafo toroidali e lamellari a pieno carico LED B.T. + Ato B.T., CFL 230Vca dimmerabili, Alimentatori CV DIMTRI, Driver CC LED DIMTRI, Carico Resistivo |
| 1 2 Off On | Dip1: in Trailing Edge per Trasformatori elettronici dimmerabili con Alogene e LED B.T. linea B.T. max. 2m, CFL dimmerabili, Alimentatori CV DIMTRI Driver CC LED DIMTRI, lampade a LED e STRIP LED 230Vca dimm, carico resistivo |
| 1 2 Off On | Dip2: per lampade CFL 230V dimmerabili (con preriscaldamento); con trimmer al max RELE PASSO PASSO STATICO SILENZIOSO per ogni tipo di carico |
| 1 2 Off On | Dip2: tutti gli altri carichi (senza preriscaldamento) |

CONTENITORE KEYSTONE BREVETTO NR. 202015000075857

* D.BREVETTO NR. 20201800002960 D. Dispositivo utilizzabile con adattatori Keystone TECNEL compatibili con le seguenti serie civili:

- | | |
|---|---|
| Cod. TE0800 TC MAGIC | Cod. TE0830B GW SYSTEM BIANCA |
| Cod. TE0801 TC LIVING CLASSIC | Cod. TE0830N GW SYSTEM NERA |
| Cod. TE0802 TC TEKNE AVORIO | Cod. TE0831 GW PLAYBUS NERA |
| Cod. TE0803 TC LIGHT BIANCA | Cod. TE0832B GW CHORUS BIANCA |
| Cod. TE0804 TC LIVING INTERN. NERA | Cod. TE0832N GW CHORUS NERA |
| Cod. TE0805 TC LUNA BIANCA | Cod. TE0832T GW CHORUS TITANIO |
| Cod. TE0806 TC LIGHT TECH SILVER | |
| Cod. TE0807 TC MATIX BIANCA | |
| Cod. TE0808B TC AXOLUTE BIANCA | |
| Cod. TE0808G TC AXOLUTE CHIARA | |
| Cod. TE0808N TC AXOLUTE SCURA | |
| Cod. TE0809B TC LIVING NOW BIANCA* | Cod. TE0861B AE BLANC AVORIO |
| Cod. TE0809S TC LIVING NOW SABBIA* | Cod. TE0862 AE NOIR NERA |
| Cod. TE0809N TC LIVING NOW NERA* | Cod. TE0863 AE RAL GRAY |
| | Cod. TE0864 AE BANQUISE BIANCA |
| | Cod. TE0865 AE DOMUS 100 BIANCA |
| | Cod. TE0866 AE TEKLA NERA |
| Cod. TE0810 LG MOSAIC BIANCA | Cod. TE0870 AB ELOS NERA |
| Cod. TE0812 LG CROSS BIANCA | Cod. TE0871 AB CHIARA BIANCA |
| Cod. TE0813B LG VELA BIANCA | Cod. TE0872B AB MYLOS BIANCA |
| Cod. TE0813N LG VELA NERA | |
| Cod. TE0823 VM IDEA NERA | Cod. TE0880B MASTER MODO BIANCA |
| Cod. TE0823B VM IDEA BIANCA | Cod. TE0880N MASTER MODO NERA |
| Cod. TE0824 VM PLANA BIANCA | Cod. TE0880G MASTER MODO STEEL |
| Cod. TE0824S VM PLANA SILVER | Cod. TE0880BL MASTER MIX BI LUCIDO |
| Cod. TE0825B VM EIKON BIANCA | |
| Cod. TE0825G VM EIKON NEXT | |
| Cod. TE0825N VM EIKON NERA | |
| Cod. TE0826 VM ARKE' NERA | |
| Cod. TE0826B VM ARKE' BIANCA | |
| Cod. TE0826G VM ARKE' METAL | |



È consigliabile installare questo dispositivo con l'aletta dentata a molla di aggancio all'adattatore Keystone rivolta verso l'alto