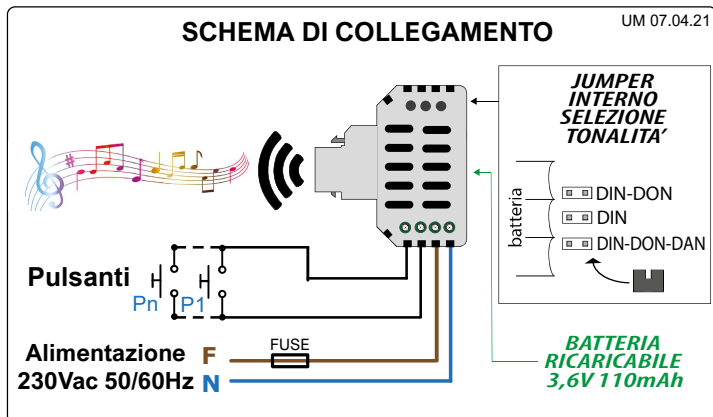


**SUONERIA DIN-DON-DAN PROGRAMMABILE CON  
BATTERIA RICARICABILE - ALIMENTAZIONE 230Vca  
codici TE6295BD -TE6295ND - TE6295GD**



Conforme alla direttiva EMC e alla direttiva BT

MADE  
IN  
ITALY



**Codice TE6295D SUONERIA DIN DON DAN** da serie civile in versione Keystone, programmabile **Monotonale, Bitonale o Tritonale** mediante jumper interno su Dip Switch. Questa suoneria è **completa al suo interno di batteria ricaricabile** con rete di Alimentazione 230Vac. Il comando avviene con generici pulsanti NA privi di tensione. La novità di questa suoneria programmabile da noi brevettata è che il **segnale sonoro viene emesso anche in momentanea mancanza della tensione di alimentazione di rete 230Vac** rendendola così di maggior comfort rispetto a tutte le altre suonerie tradizionali in commercio che in mancanza di tensione perdono la loro funzione. Installabile su tutte le serie civili in commercio mediante appositi adattatori Keystone riportati sul retro.

**PROTEZIONI**

In serie alla fase va inserito un fusibile ad alto potere di interruzione GT2,5A (IEC 127 tipo H). La sostituzione del fusibile, in caso di rottura, deve sempre avvenire con fusibile di medesime caratteristiche e deve essere effettuato con l'interruttore generale aperto in modo da operare in condizioni di sicurezza totale.

**AVVERTENZE**

Prima dell'installazione deve essere eseguita una attenta verifica del circuito, eliminando le cause che provocherebbero il danneggiamento del dispositivo stesso. Il dispositivo non deve essere sottoposto all'azione diretta di fonti di calore. Ogni suoneria cod. TE6295\_D prima di essere posta in vendita, è stata accuratamente provata e controllata da TECNEL che ne garantisce il perfetto funzionamento a condizione che siano rispettate le regole di installazione.

**REGOLE DI INSTALLAZIONE**

L'installazione deve essere effettuata in conformità alle norme CEI vigenti ed eseguita da personale qualificato. Prima di operare sull'impianto togliere tensione agendo sull'interruttore generale. Utilizzare conduttori isolati colore giallo/verde solo per il collegamento di terra. Serrare accuratamente i conduttori nei morsetti. Collegare la suoneria secondo lo schema riportato.

**ADATTATORI KEYSTONE CON ATTACCO COMPATIBILE ALLE  
PRINCIPALI SERIE CIVILI IN COMMERCIO**

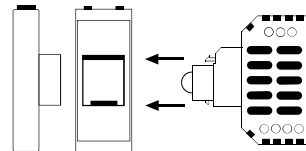
\* D.BREVETTO NR. 202018000002960 D.

Dispositivo utilizzabile con adattatori Keystone TECNEL compatibili con le seguenti serie civili:

Cod. TE0800	TC MAGIC
Cod. TE0801	TC LIVING CLASSIC
Cod. TE0802	TC TEKNE AVORIO
Cod. TE0803	TC LIGHT BIANCA
Cod. TE0804	TC LIVING INTERN. NERA
Cod. TE0805	TC LUNA BIANCA
Cod. TE0806	TC LIGHT TECH SILVER
Cod. TE0807	TC MATIX BIANCA
Cod. TE0808B	TC AXOLUTE BIANCA
Cod. TE0808G	TC AXOLUTE CHIARA
Cod. TE0808N	TC AXOLUTE SCURA
Cod. TE0809B	TC LIVING NOW BIANCA*
Cod. TE0809S	TC LIVING NOW SABBIA*
Cod. TE0809N	TC LIVING NOW NERA*
Cod. TE0810	LG MOSAIC BIANCA
Cod. TE0812	LG CROSS BIANCA
Cod. TE0813B	LG VELA BIANCA
Cod. TE0813N	LG VELA NERA
Cod. TE0823	VM IDEA NERA
Cod. TE0823B	VM IDEA BIANCA
Cod. TE0824	VM PLANA BIANCA
Cod. TE0824S	VM PLANA SILVER
Cod. TE0825B	VM EIKON BIANCA
Cod. TE0825G	VM EIKON NEXT
Cod. TE0825N	VM EIKON NERA
Cod. TE0826	VM ARKE' NERA
Cod. TE0826B	VM ARKE' BIANCA
Cod. TE0826G	VM ARKE' METAL

**CONTENITORE KEYSTONE**

**BREVETTO NR. 202015000075857**



Cod. TE0830B	GW SYSTEM BIANCA
Cod. TE0830N	GW SYSTEM NERA
Cod. TE0831	GW PLAYBUS NERA
Cod. TE0832B	GW CHORUS BIANCA
Cod. TE0832N	GW CHORUS NERA
Cod. TE0832T	GW CHORUS TITANIO
Cod. TE0861B	AE BLANC AVORIO
Cod. TE0862	AE NOIR NERA
Cod. TE0863	AE RAL GRAY
Cod. TE0864	AE BANQUISE BIANCA
Cod. TE0865	AE DOMUS 100 BIANCA
Cod. TE0868	AE TEKLA NERA
Cod. TE0870	AB ELOS NERA
Cod. TE0871	AB CHIARA BIANCA
Cod. TE0872B	AB MYLOS BIANCA
Cod. TE0880B	MASTER MODO BIANCA
Cod. TE0880N	MASTER MODO NERA
Cod. TE0880G	MASTER MODO STEEL
Cod. TE0880BL	MASTER MIX BI LUCIDO

**È consigliabile installare questo dispositivo con l'aletta dentata a molla di aggancio all'adattatore Keystone rivolta verso l'alto**