

Relè crepuscolare keystone TE9095 _ con portata massima dei contatti 10A cosφ=1 230Vac, con trimmer per la regolazione dei lux e regolazione tempo di ritardo. Conforme direttiva EMC 89/336/CEE, 92/31/CEE, 93/68/CEE e direttiva B.T. 73/23/CEE, 93/68/CEE - C E

DESCRIZIONE E CARATTERISTICHE

Dispositivo elettronico adatto al comando di carichi resistivi o induttivi per mezzo di un relè con contatto da 10A cosφ=1 230Vac 50Hz . È dotato delle seguenti caratteristiche: contatto in scambio NC-C-NA privo di tensione, regolazione lux accessibile sul frontale (1÷200 LUX) , regolazione del tempo di ritardo allo spegnimento regolabile sulla parte posteriore (0÷4 min.), Led luminoso d'intervento, Sonda Lux scorponabile con possibilità di allaccio separato su due morsetti. La sonda Lux è fornibile anche in alloggiata in frutti da incasso cod. TE09_ _ o in apposita sonda protetta per esterno cod. TE0999 (lunghezza massima 20 metri).

AVVERTENZE

Sovraccarichi, archi elettrici e cortocircuiti danneggiano irreparabilmente il dispositivo elettronico. Prima di operare all'installazione deve essere eseguita una attenta verifica del circuito, eliminando le cause sopra esposte che altrimenti provocherebbero il danneggiamento del relè crepuscolare stesso. La portata nominale del dispositivo non deve in ogni caso essere superata. Il relè crepuscolare non deve essere sottoposto all'alimentazione diretta di fonti di calore. Ogni relè crepuscolare TE9095 _ , prima di essere posto in vendita, è stato accuratamente provato e controllato: ciò ne garantisce il perfetto funzionamento a condizione che siano rispettate le regole di installazione.

REGOLE DI INSTALLAZIONE

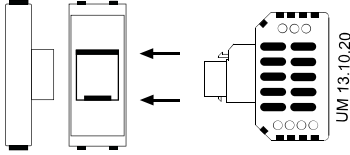
L'installazione deve essere effettuata in conformità alle norme CEI vigenti. Prima di operare sull'impianto togliere tensione agendo sull'interruttore generale. Utilizzare conduttori isolati di colore giallo / verde solo per il collegamento di terra. Verificare che la sezione dei conduttori di alimentazione sia adeguata al carico alimentato e in ogni caso non inferiore a 1,5 mm². Serrare accuratamente i conduttori nei morsetti. Il collegamento del relè crepuscolare deve avvenire riportando lo schema elettrico retroriportato.

CONTENITORE KEYSTONE BREVETTO NR. 202015000075857

*** D.BREVETTO NR. 202018000002960 D.**

Dispositivo utilizzabile con adattatori Keystone TECNEL compatibili con le seguenti serie civili:

- | | |
|--------------|------------------------|
| Cod. TE0800 | TC MAGIC |
| Cod. TE0801 | TC LIVING CLASSIC |
| Cod. TE0802 | TC TEKNE AVORIO |
| Cod. TE0803 | TC LIGHT BIANCA |
| Cod. TE0804 | TC LIVING INTERN. NERA |
| Cod. TE0805 | TC LUNA BIANCA |
| Cod. TE0806 | TC LIGHT TECH SILVER |
| Cod. TE0807 | TC MATIX BIANCA |
| Cod. TE0808B | TC AXOLUTE BIANCA |
| Cod. TE0808G | TC AXOLUTE CHIARA |
| Cod. TE0808N | TC AXOLUTE SCURA |
| Cod. TE0809B | TC LIVING NOW BIANCA* |
| Cod. TE0809S | TC LIVING NOW SABBIA* |
| Cod. TE0809N | TC LIVING NOW NERA* |
| Cod. TE0810 | LG MOSAIC BIANCA |
| Cod. TE0812 | LG CROSS BIANCA |
| Cod. TE0813B | LG VELA BIANCA |
| Cod. TE0813N | LG VELA NERA |
| Cod. TE0823 | VM IDEA NERA |
| Cod. TE0823B | VM IDEA BIANCA |
| Cod. TE0824 | VM PLANA BIANCA |
| Cod. TE0824S | VM PLANA SILVER |
| Cod. TE0825B | VM EIKON BIANCA |
| Cod. TE0825G | VM EIKON NEXT |
| Cod. TE0825N | VM EIKON NERA |
| Cod. TE0826 | VM ARKE' NERA |
| Cod. TE0826B | VM ARKE' BIANCA |
| Cod. TE0826G | VM ARKE' METAL |



- | | |
|---------------|----------------------|
| Cod. TE0830B | GW SYSTEM BIANCA |
| Cod. TE0830N | GW SYSTEM NERA |
| Cod. TE0831 | GW PLAYBUS NERA |
| Cod. TE0832B | GW CHORUS BIANCA |
| Cod. TE0832N | GW CHORUS NERA |
| Cod. TE0832T | GW CHORUS TITANIO |
| Cod. TE0861B | AE BLANC AVORIO |
| Cod. TE0862 | AE NOIR NERA |
| Cod. TE0863 | AE RAL GRAY |
| Cod. TE0864 | AE BANQUISE BIANCA |
| Cod. TE0865 | AE DOMUS 100 BIANCA |
| Cod. TE0868 | AE TEKLA NERA |
| Cod. TE0870 | AB ELOS NERA |
| Cod. TE0871 | AB CHIARA BIANCA |
| Cod. TE0872B | AB MYLOS BIANCA |
| Cod. TE0880B | MASTER MODO BIANCA |
| Cod. TE0880N | MASTER MODO NERA |
| Cod. TE0880G | MASTER MODO STEEL |
| Cod. TE0880BL | MASTER MIX BI LUCIDO |

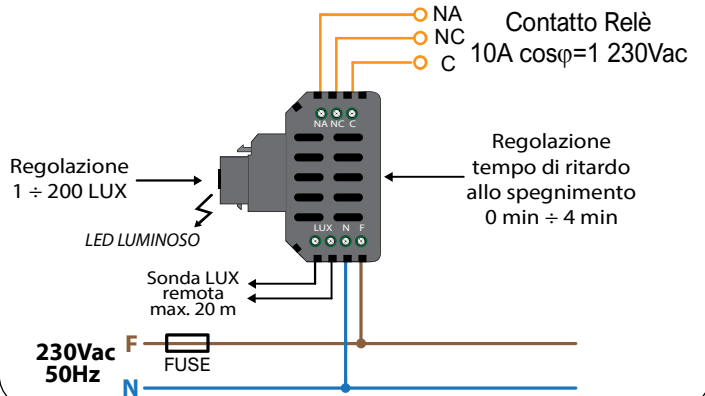
E' consigliabile installare questo dispositivo con l'aletta dentata a molla di aggancio all' adattatore Keystone rivolata verso l'alto.

PRODOTTO IN ITALIA

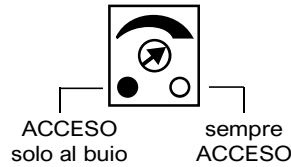
INTERRUTTORE CREPUSCOLARE cod. TE9095 _
RELÈ CREPUSCOLARE UNIPOLARE KEYSTONE
Portata contatti 10A cosφ=1 230Vac

Conforme direttiva EMC 89/336/CEE, 92/31/CEE, 93/68/CEE e direttiva B.T. 73/23/CEE, 93/68/CEE, C E

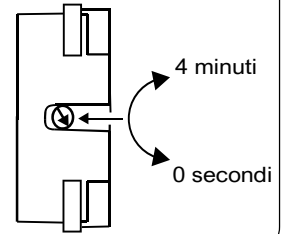
SCHEMA DI COLLEGAMENTO PER TE9095



REGOLAZIONE LUX



REGOLAZIONE TEMPO DI RITARDO



UM 13.10.20